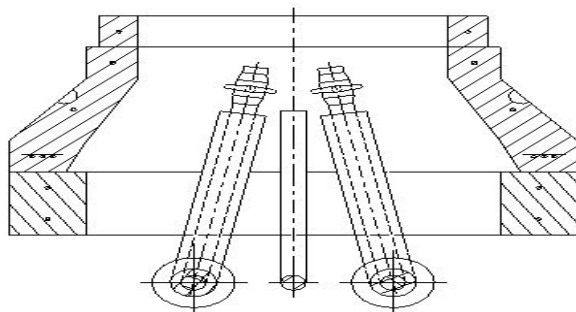


Ventilbrønde:



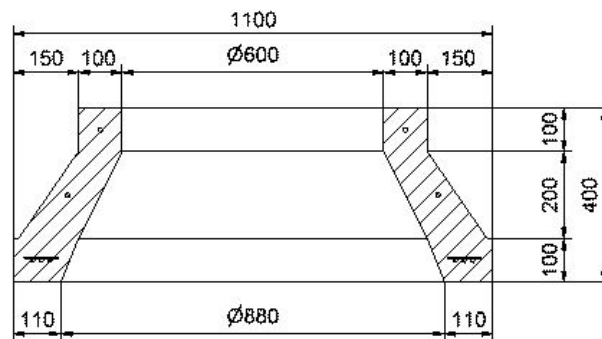
Tjæreborg Industris betonafdeling har udviklet en standardiseret serie af fjernvarmeventilbrønde til forenklet etablering af ventilsat på fjernvarmeledningsnet.



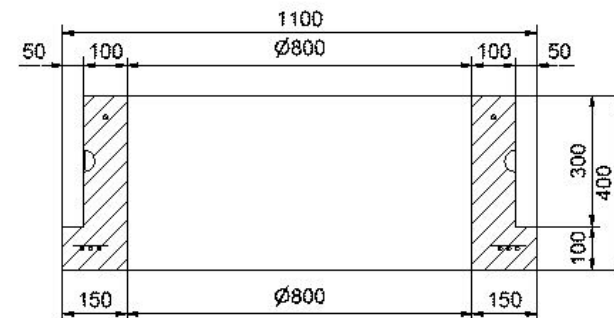
Snittegning af ventilbrønd str. Ø 60, her vist med brøndkarm og topning. Brøndkarme og topninge er valgfrit tilbehør, og leveres i forskellige standard-størrelser.

Fordelene ved ventilbrønde fra Tjæreborg Industri er mange:

- Montagearbejdet forenkles og ventilsettet beskyttes samtidig optimalt.
- Ventilbrønden er forsynet med transportøjer for præcis placering og tilpasning.
- Efter behov kan nødvendige brøndkarme og topninge leveres.
- Ventilbrønden er støbt i én arbejdsgang og har en 10 cm bred bundkarm med armering.
- Byggehøjden er lavere
- Betonen har højere styrke end ved almindelige brøndkegler.
- Ventilbrønde inkl. tilbehør er lagervare, og leveres normalt fra dag til dag.
- Ventilbrønde kan leveres i specialudgaver med kort leveringstid.



Ventilbrønd str. Ø 60 cm



Ventilbrønd str. Ø 80 cm

Emne	Vægt kg	Pris kr.
Ventilbrønd, Ø 60 cm	Ca. 500	1.610,00
Ventilbrønd, Ø 80 cm	Ca. 450	1.610,00
Brøndkarm, firkantet hul 110x110x20 cm	Ca. 274	515,00
Brøndkarm, rundt hul 110x110x20 cm	Ca. 285	515,00
Topring, Ø 60 cm, H= 3	Ca. 12	125,25
Topring, Ø 60 cm, H= 5	Ca. 20	125,25
Topring, Ø 60 cm, H=10	Ca. 40	125,25
Topring, Ø 60 cm, H=15	Ca. 60	148,00
Topring, Ø 60 cm, H=20	Ca. 80	148,00
Topring, Ø 80 cm, H= 5	Ca. 35	213,50
Topring, Ø 80 cm, H=10	Ca. 70	284,75

Prisen er ab fabrik, excl. moms og gældende fra den 01.02.2015
Alle leverancer og ydelser sker i henhold til vores salgs- og leveringsbetingelser. Der henvises til www.tji.dk.