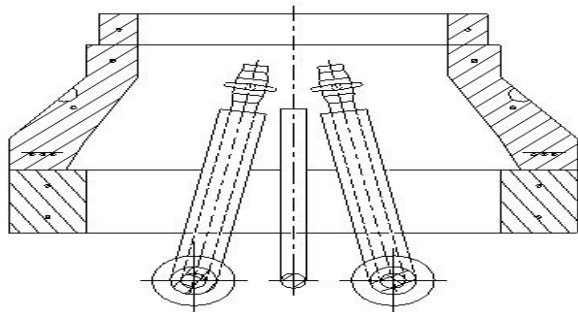


Ventilbrønde:



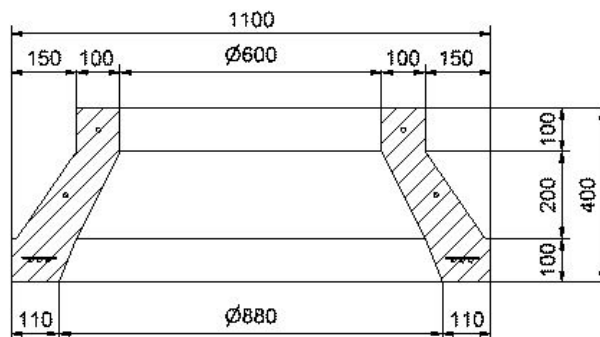
Tjæreborg Industris betonafdeling har udviklet en standardiseret serie af fjernvarmeventil-brønde til forenklet etablering af ventil sæt på fjernvarmeledningsnet.



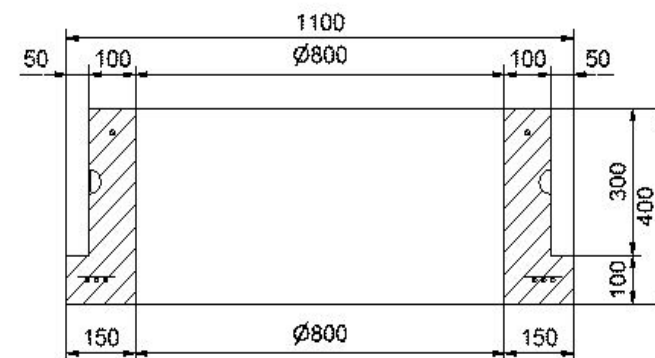
Snittegning af ventilbrønd str. Ø 60, her vist med brøndkarm og topning. Brøndkarme og topringe er valgfrit tilbehør, og leveres i forskellige standard-størrelser.

Fordelene ved ventilbrønde fra Tjæreborg Industri er mange:

- Montagearbejdet forenkles og ventil sættet beskyttes samtidig optimalt.
- Ventilbrønden er forsynet med transport- øjer for præcis placering og tilpasning.
- Efter behov kan nødvendige brøndkarme og topringe leveres.
- Ventilbrønden er støbt i én arbejdsgang og har en 10 cm bred bundkarm med armering.
- Byggehøjden er lavere
- Betonen har højere styrke end ved almindelige brøndkegler.
- Ventilbrønde inkl. tilbehør er lagervare, og leveres normalt fra dag til dag.
- Ventilbrønde kan leveres i specialudgaver med kort leveringstid.



Ventilbrønd str. Ø 60 cm



Ventilbrønd str. Ø 80 cm

Emne	Vægt kg
Ventilbrønd, Ø 60 cm	Ca. 450
Ventilbrønd, Ø 80 cm	Ca. 480
Ventilbrønd, Ø 90 cm	Ca. 500
Brøndkarm, firkantet hul 110x110x20 cm	Ca. 274
Brøndkarm, rundt hul 110x110x20 cm	Ca. 285
Topring, Ø 30 cm, H= 5	Ca. 21
Topring, Ø 30 cm, H= 8	Ca. 33
Topring, Ø 60 cm, H= 3	Ca. 12
Topring, Ø 60 cm, H= 5	Ca. 20
Topring, Ø 60 cm, H=10	Ca. 40
Topring, Ø 60 cm, H=15	Ca. 60
Topring, Ø 60 cm, H=20	Ca. 80
Topring, Ø 80 cm, H= 5	Ca. 35
Topring, Ø 80 cm, H=10	Ca. 70