

Vandtætte skruelåg:

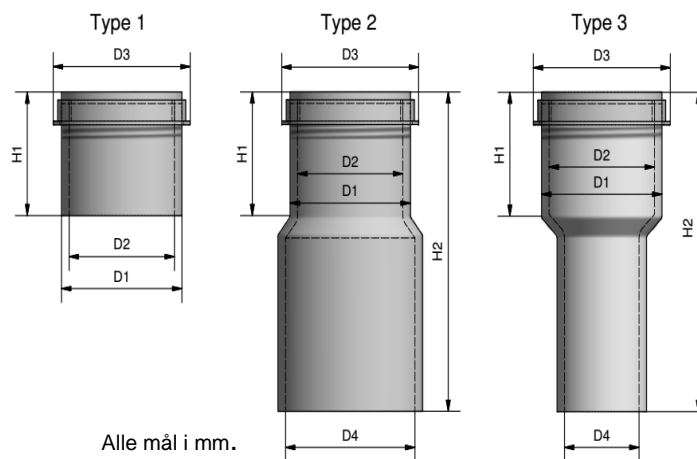
Tjæreborg Industri leverer vandtætte skruelåg i plast til brug for beskyttelse af spindler og aftap-/udluftningshaner på præisolerede fjernvarmeventiler.

Det vandtætte skruelåg fås i 3 typer og beskytter fjernvarmeventilen mod ovenfra kommende regnvand, fugt, salt og snavs, herunder bremsestøv, hvilket betyder nemmere betjening og længere levetid.



Vandtæt skruelåg og karm

Når der er risiko for højtstående grundvand har det vandtætte skruelåg sin helt store fordel, idet man undgår at grundvand trænger ind til fjernvarmeventilen.



Alle mål i mm.

- D1 = udvendig diameter karm
- D2 = Indvendig lysning karm
- D3 = udvendig diameter låg
- D4 = indvendig lysning forlængerrør
- H1 = højde karm + låg
- H2 = højde låg + karm + forlængerrør

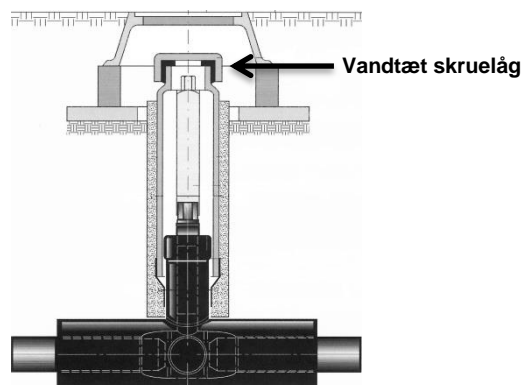


Foto fra Skafte A/S

Type1-3 D1	Type 1-3 D2	Type 1-3 D3	Type 1-3 H1
75	68	111	91
110	101	150	92
160	140	182	129
227	197	240	120
250	218	268	120
290	260	328	95
540	440	(550)	190

D4 for type 2 i henhold til kundeønske
H2 for type 2 er max. 1.500 mm
H2 for type 3 i henhold til kundeønske

Type 3 D4	Type 3 D1	Type 3 D1	Type 3 D1	Type 3 D1
119	160	250	290	540
134	160	250	290	540
153	x	250	290	540
172	x	250	290	540
192	x	250	290	540
217	x	250	290	540
241	x	x	290	540

Karm eller forlængerrør kan monteres med krympemanchet eller med dobbelt tætnet krympemuffe, mastik og krympemanchet.

Vi hjælper gerne med løsningsforslag og design.

Opdateret 04.10.2024/LHo